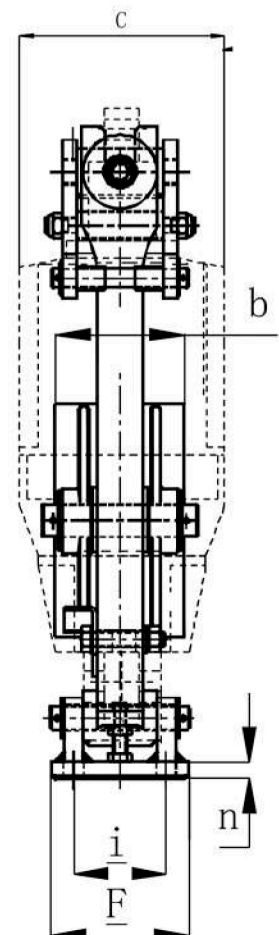
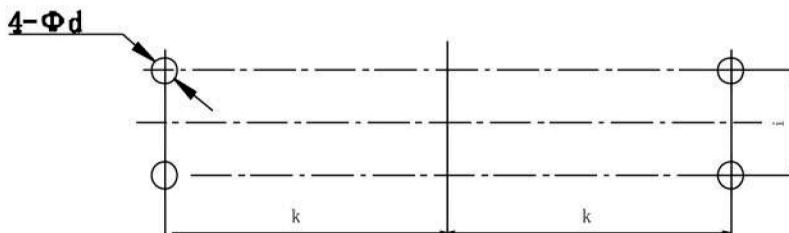
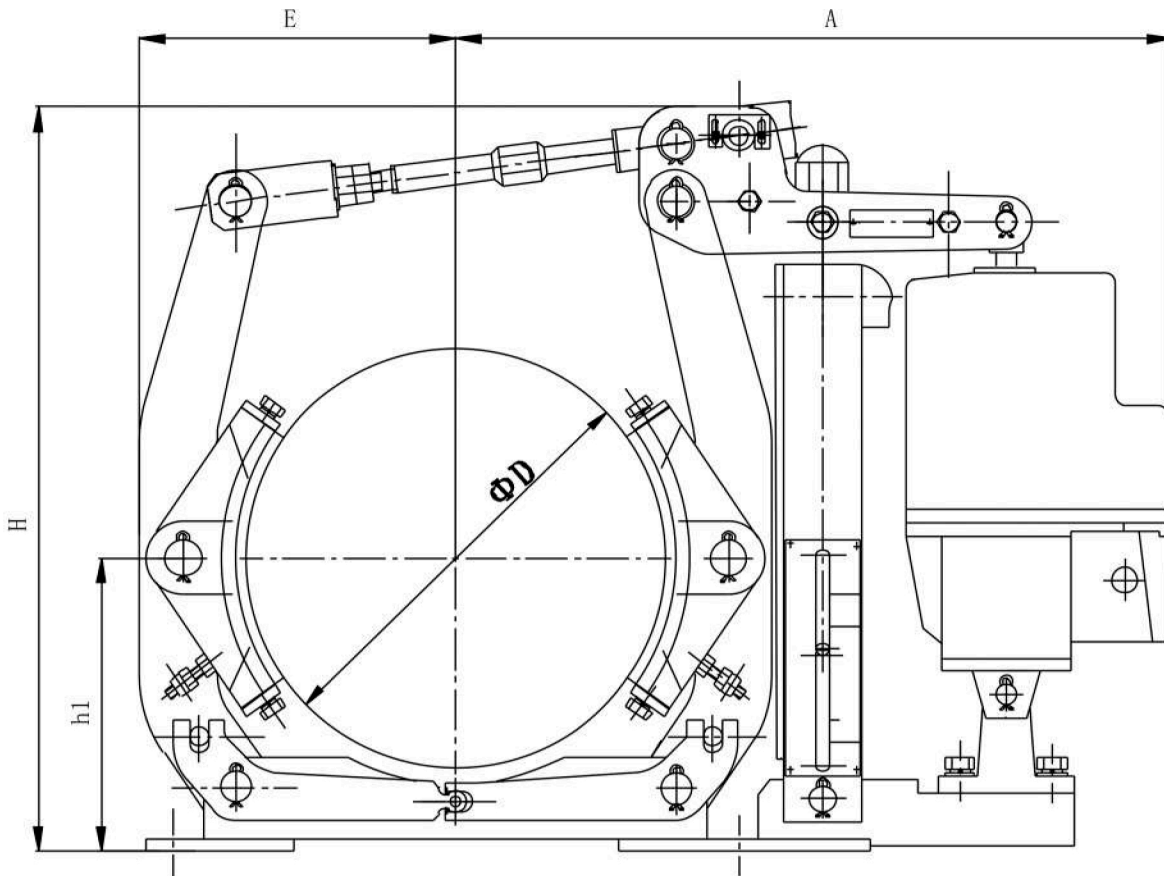


Барабанный тормоз DV



Основные особенности

Самосмазывающиеся втулки в главных шарнирных соединениях
 Устройство автоматического выравнивания тормозных колодок
 Оцинкованные шпиндели и шарниры
 Безасбестовые тормозные накладки
 Шкала для регулировки тормозного момента

Условия эксплуатации

Температура окружающей среды -20°C до 50°C
 Относительная влажность не выше 90%
 Стандартное напряжение 230/400В 50Гц
 DIN 15.435

Тип	Толкатель	Тормозной момент	Зазор (mm)	A	b	c	C1	D	d	E	F	G1	G2	H	h1	i	k	M	n	Вес (кг)
DB-200	T230/5	100-300	1.0	470	70	160	195	200	14	172	90	165	255	490	160	55	145	151	10	35
DB-200	T300/5	150-400	1.0	470	70	160	195	200	14	172	90	165	255	490	160	55	145	151	10	38
DB-250	T230/5	125-325	1.0	533	90	160	195	250	18	202	110	200	290	583	190	65	180	180	12	45
DB-250	T300/5	180-450	1.0	533	90	160	255	250	18	202	110	200	290	583	190	65	180	180	12	48
DB-250	T500/6	300-850	1.0	570	90	195	255	250	18	202	110	200	290	583	190	65	180	180	12	53
DB-315	T230/5	150-420	1.25	670	110	160	195	315	18	253	115	245	330	585	230	80	220	207	14	70
DB-315	T300/5	200-550	1.25	670	110	195	230	315	18	253	115	245	330	585	230	80	220	207	14	70
DB-315	T500/6	315-1050	1.25	670	110	195	230	315	18	253	115	245	330	585	230	80	220	207	14	75
DB-315	T800/6	630-1650	1.25	670	110	195	230	315	18	253	115	245	330	585	230	80	220	207	14	80
DB-400	T300/5	200-575	1.25	695	140	195	230	400	22	310	160	310	420	715	280	100	270	248	14	138
DB-400	T500/6	400-110	1.25	695	140	195	230	400	22	310	160	310	420	715	280	100	270	248	14	138
DB-400	T800/6	630-1700	1.25	695	140	195	230	400	22	310	160	310	420	715	280	100	270	248	14	140
DB-400	T1210/6	1000-2700	1.25	810	140	240	280	400	22	310	160	310	420	775	280	100	270	248	14	155
DB-500	T800/6	800-2200	1.25	925	180	240	230	500	22	280	180	365	535	803	340	130	325	330	21	176
DB-500	T1210/6	1250-3400	1.25	925	180	240	280	500	22	280	180	365	535	830	340	130	325	330	21	204
DB-500	T2010/6	2000-5200	1.25	925	180	240	280	500	22	280	180	365	535	830	340	130	325	330	21	204
DB-630	T1210/6	1600-3300	1.6	1150	225	240	280	630	27	465	220	450	600	1025	420	170	400	405	20	310
DB-630	T2010/6	2500-5500	1.6	1150	225	240	280	630	27	465	220	450	600	1025	420	170	400	405	20	310
DB-630	T3010/6	3550-8000	1.6	1150	225	240	280	630	27	465	220	450	600	1025	420	170	400	405	20	315
DB-710	T1210/6	1000-3800	1.6	1180	225	240	280	710	27	520	240	500	630	1135	470	190	450	456	25	435
DB-710	T2010/6	2500-6000	1.6	1180	225	240	280	710	27	520	240	500	630	1135	470	190	450	456	25	435
DB-710	T3010/6	4000-9200	1.6	1180	225	240	280	710	27	520	240	500	630	1135	470	190	450	456	25	441

Опции:

Все значения указаны в (мм)

BLS: Датчик отпущения тормоза

HL: Рычаг ручного растормаживания

LWI: Индикатор износа тормозных накладок

AWA: Автоматическая регулировка износа

DV/AV: Клапан опускания/клапан подъема

SW: Исполнение для высоких температур (более 50° C)

SV: Специальный вольтаж